

NEW



FOREST

la nuova linea
di condizionatori



FOREST

NEW

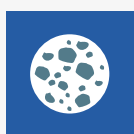


PLUS



AUTO-RESTART

Nel caso di assenza momentanea di tensione, al ripristino l'unità si avvia ai valori di temperatura impostati precedentemente.



ANTI-MUFFA (ALCUNE UNITA')

Quando l'unità viene spenta, questa continua a funzionare a potenza ridotta per asciugare la batteria ed evitare fenomeni di proliferazione di batteri e muffe.



AVVISATORE FILTRI SPORCHI

Dopo 240 ore di funzionamento, un indicatore luminoso nel pannello indica che è necessaria la pulizia dei filtri.



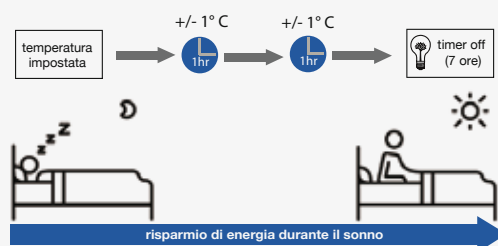
REGOLAZIONE FLUSSO D'ARIA

Con il telecomando si può selezionare l'angolo di posizionamento dell'aletta in senso verticale, mentre per il flusso orizzontale le alette possono essere direzionate manualmente.



FUNZIONE NOTTURNA (SLEEP OPERATION)

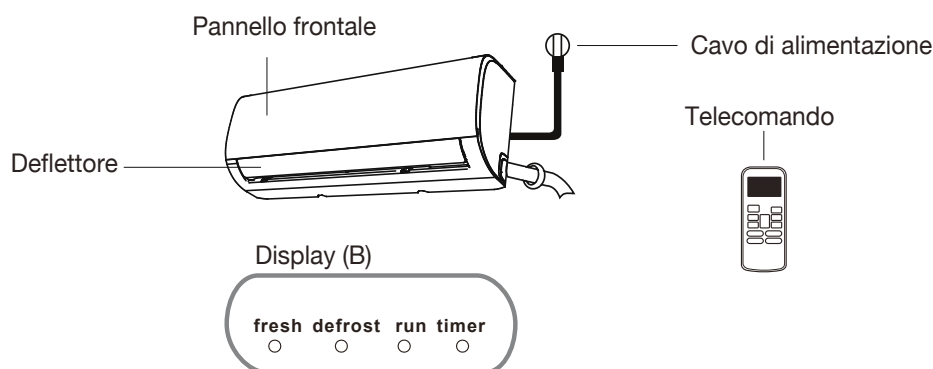
Questa funzione consente nelle ore notturne di ridurre (se in modalità riscaldamento) o aumentare (se in modalità raffreddamento) la temperatura progressivamente di 1°C ogni ora per due volte per poi mantenerla per 5 ore, al termine di questo periodo l'unità torna a funzionare automaticamente alla temperatura preimpostata, questo consente di ridurre i consumi nelle ore notturne.



- Design raffinato e moderno
- Silenziosita'
- Doppia Classe A in raffreddamento
- Funzioni Risparmio Energetico



CARATTERISTICHE



SPECIFICHE

UNITÀ INTERNA			MSAFU-09HRDN1	MSAFBU-12HRDN1	MSAFU-18HRFN1	MSAFDU-24HRFN1
UNITÀ ESTERNA			MOBA30-09HFN1	MOBA30-12HFN1	MOB31-18HFN1	MOCA31-24HFN1
Alimentazione		Ph-V-Hz	220-240V~ 50Hz, 1Ph	220-240V~ 50Hz, 1Ph	220-240V~ 50Hz, 1Ph	220-240V~ 50Hz, 1Ph
Potenza e range in raffreddamento	Capacità	Btu/h	9000(3500-11000)	12000(3700-14000)	18000(6200-20900)	24000(9100-26900)
Potenza nominale assorbita in raffreddamento		W	100-1240	100-1580	140-2360	240-3030
Corrente nominale assorbita in raffreddamento		A	0.4-5.4	0.4-6.9	0.6-10.3	1.0-13.2
Potenza e range in riscaldamento	Capacità	Btu/h	10000(2800-11500)	13000(3000-14400)	19000(4700-23000)	25000(5500-30000)
Potenza nominale assorbita in riscaldamento		W	120-1200	130-1510	200-2410	260-3140
Corrente nominale assorbita in riscaldamento		A	0.5-5.2	0.6-6.6	0.9-10.5	1.1-13.7
Efficienza in raffreddamento	Pdesignc	kW	2,6	3,5	5,3	7,0
	SEER	W/W	6,2	6,1	6,4	6,1
	Classe di Efficienza Energetica		A++	A++	A++	A++
Efficienza in riscaldamento	Pdesignh	kW	2,2	2,3	4,2	5,4
	SCOP	W/W	4,0	4,0	4,0	4,0
	Classe di Efficienza Energetica		A+	A+	A+	A+
	Tbiv	°C	-7	-7	-7	-10
Consumo energetico annuo		W	2075	2200	2550	3700
Corrente massima assorbita		A	9.5	10	11.5	17
Compressore	Tipo		Rotativo	Rotativo	Rotativo	Rotativo
Portata aria unità interna (H/M/L)		m ³ /h	420/320/270	570/470/370	840/680/540	980/800/640
Pressione sonora unità interna (H/M/L/S)		dB(A)	40/34/29.5/25	41/36/28/23	47/40/35/25	45/39/34/27
Potenza sonora unità interna (H)		dB(A)	52	53	56	59
Unità interna	Dimensione (l x p x h)	mm	715x194x285	805x194x285	957x213x302	1040x220x327
	Peso netto/peso lordo	Kg	6.8/8.9	7.2/9.6	9.5/12.5	11.9/15.2
Portata aria unità esterna		m ³ /h	1800	1800	2100	2700
Pressione sonora unità esterna		dB(A)	55,5	56	56	60
Potenza sonora unità esterna		dB(A)	60	59	63	65
Unità esterna	Dimensione (l x p x h)	mm	770x300x555	770x300x555	800x333x554	845x363x702
	Peso netto/peso lordo	Kg	25.2/27.4	25.5/27.7	37.8/40.5	48.4/51.6
Refrigerante	Tipo		R410A	R410A	R410A	R410A
	GWP		2088	2088	2088	2088
	Carica	Kg	0.8	0.8	1.48	1.85
Tubi del refrigerante	Liquido/Gas	mm(inch)	φ6.35/φ9.52(1/4"/3/8")	φ6.35/φ9.52(1/4"/3/8")	φ6.35/φ12.7(1/4"/1/2")	φ9.52/φ15.9(3/8"/5/8")
	Max. lunghezza delle linee	m	25	25	30	50
	Max. dislivello	m	10	10	20	25
Tipo di comando			IR	IR	IR	IR
Operativi	Unità interna (caldo/freddo)	°C	17~32/0~30	17~32/0~30	17~32/0~30	17~32/0~30
	Unità esterna (caldo/freddo)	°C	-15~-50/-15~30	-15~-50/-15~30	-15~-50/-15~30	-15~-50/-15~30